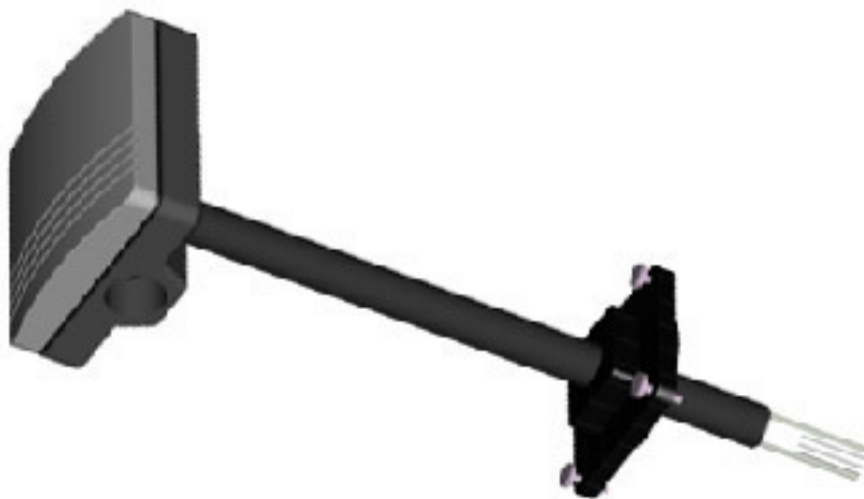


取扱説明書

ダクト取付型湿度・温度変換器

HMD40Y 湿度+温度

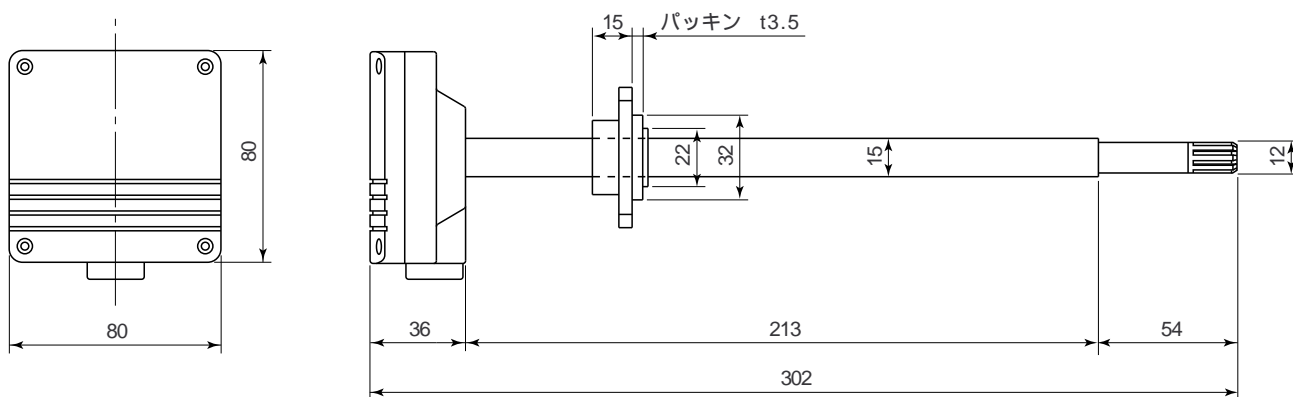
HMD40U 湿度のみ



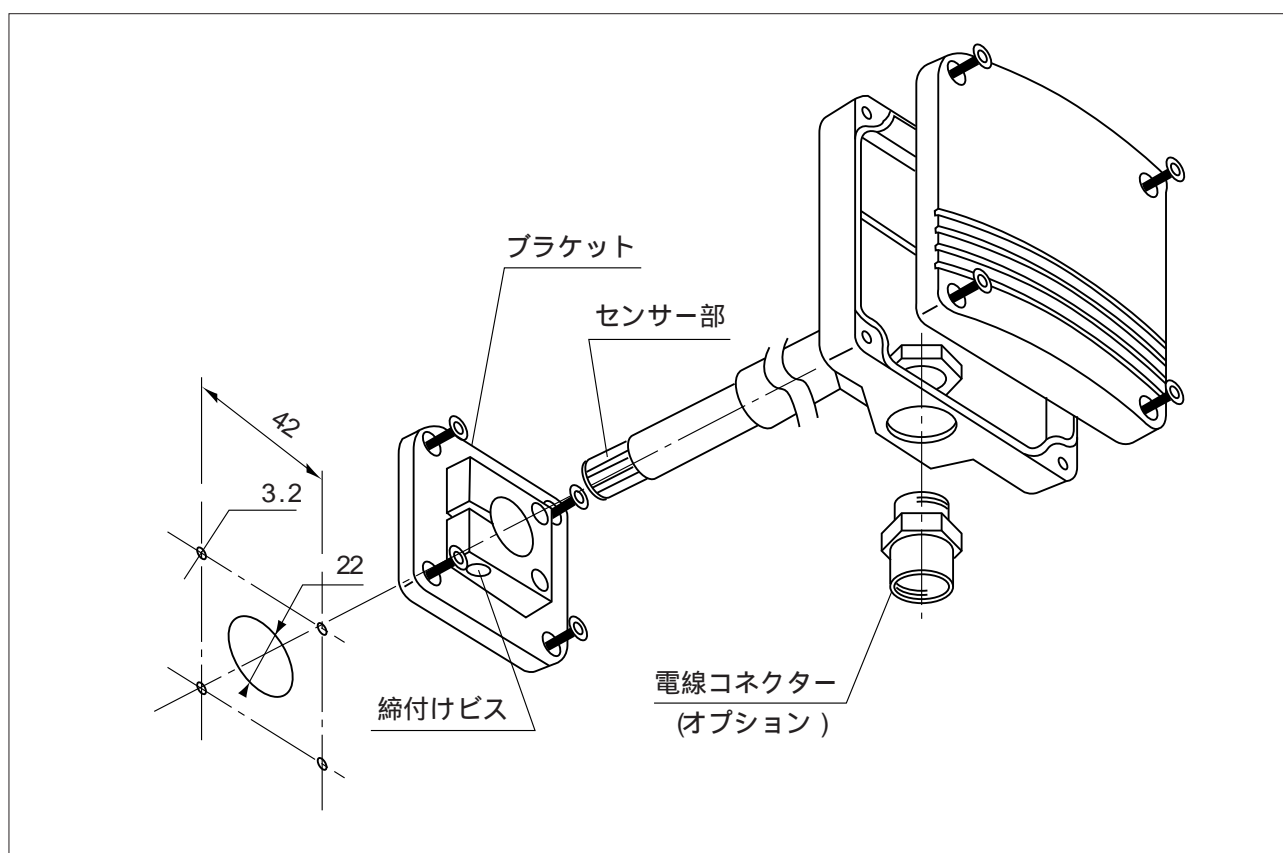
製品仕様

型 式		HMD40U	HMD40Y
品 名		ダクト取付形 / 湿度変換器	ダクト取付形 / 湿度温度変換器
センサ	湿度	静電容量式高分子薄膜	
	温度	—————	白金測温抵抗体 (DIN43760B/Pt1000)
測定範囲	湿度	0~ 100%RH(結露なきこと) , 10~ 90%RH(精度保証範囲)	
	温度	—————	- 40~ + 60
精度	湿度	<p style="text-align: center;">湿度測定における精度</p> <p style="text-align: center;">湿度測定における温度依存性 (- 10~ + 60)</p>	
	温度	—————	総合精度 ± 0.3 (+ 25 時) 温度依存性 0.01 /
出力レンジ	湿度	4~ 20mA/ 0~ 100%RH	
	温度	—————	4~ 20mA/ - 40~ + 60
保管温度		- 40~ + 60	
供給電源		DC24V	
消費電力		120mW以下	
ハウジング材質		ABS樹脂	
ハウジング標準色		ハウジング及び取付ブラケット (黒...N-4.0相当) , カバー (グレー...N-7.0相当)	
質 量		約 160g	
組立寸法		80× 80× 302[15× 267] (mm)	

外形寸法図



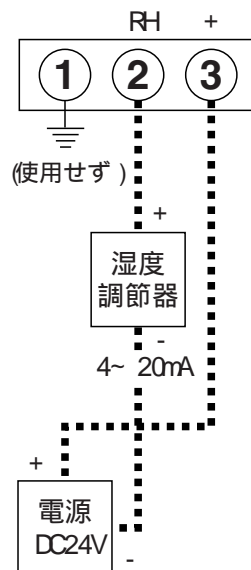
取付穴寸法



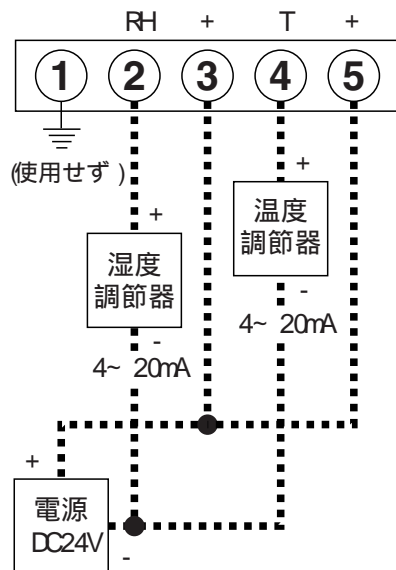
- 1) 梱包箱を開けて本体、ブラケット、電線コネクター (オプション) を取り出します。
- 2) センサ取付位置を決め、取付穴 箇所とパイプ通し穴を穴明けします。(上図寸法参照)
- 3) 本体カバーを外し電線通し穴に付属の電線コネクターを取付ます。
- 4) ブラケットを取付穴に固定します。その際締め込みビスが締め易い方向になるように注意して下さい。
- 5) センサ部のカバーを外してブラケットに差し込み、できるだけ根元まで入れて締め込みビスでパイプを固定します。その際電線コネクターが下側を標準としますが通線方向で難しい場合は、自在継ぎ手管 (プリカ) との組合わせて決めて下さい。
- 6) 電気配線 (次頁参照) を終了したら 4ヶのネジでカバーを取付けて下さい。

電気配線要領図

HMD40U
端子台



HMD40Y
端子台



- 1) センサ用電源として直流電源ユニットを用意して下さい。
- 2) 電源、調節器とセンサの間は、シールド電線を使用して下さい。
- 3) 変換器内端子台は、ミニマイナスドライバーが必要です。電線端約 8mmをはだか線とし端子口に押し込み確実に締付けて下さい。ヨリ線の場合は棒端子を使うか、ハンダ仕上げして下さい。
- 4) 電線配管は市販レジューサー BC17-19を電線コネクター (オプション) にねじ込み 16プリカチューブを使用して電線管と結合して下さい。

取扱上の注意点

- 1) HMD40Yを御使用の場合、電源は1台で使用できます。
- 2) シールド線を使用した場合のアースは盤側で地絡して下さい。変換器側にはできません。
(⓪ 端子には繋がないこと)
- 3) 長期間使用後、湿度出力に誤差が生じた場合は、ヴァイサラ社のセンサシステム部アフターセールスか、ご購入頂いたヴァイサラ製品取扱い店まで、ご連絡下さい。
- 4) 有機溶剤、アルコール等多く含んでいる場所では使用しないで下さい。
- 5) 本機器は校正 (調整) 作業が不要な設計ですので、校正 (調整) 作業は行いません。なお、試験成績書、校正証明書、トレーサビリティ証明書は添付できません。
- 6) 本機器においては、現場調整、立会い検査等、現場作業に類する対応は致しかねます。

 **VAISALA** ヴァイサラ株式会社

〒 162-0825 東京都新宿区神楽坂 6-42 神楽坂喜多川ビル 2F

TEL (03)3266-9611 FAX (03)3266-9610

メールアドレス : sales.japan@vaisala.com