

# GMT220 シリーズ CO<sub>2</sub> 変換器 取扱説明書

M010022JA-C  
2002 年 9 月



発行

ヴァイサラ株式会社

〒162-0825 東京都新宿区神楽坂 6-42 神楽坂喜多川ビル 2F

Tel :03-3266-9611

Fax:03-3266-9610

ホームページにアクセス下さい <http://www.vaisala.co.jp/>

© Vaisala 2002

本書類のいずれの部分(写真複写も含む)も、電子的または機械的手法をであろうと、いかなる形式または手段によっても複製してはならず、また著作権所有者の書面による許諾なしに、その内容を第三者に伝えてはなりません。

本取扱説明書の内容は予告なく変更することがあります。

## 目次

第1章		
一般事項	.....	2
安全性	.....	2
第2章		
製品の概要	.....	3
各部の説明	.....	3
LED 標示およびオプション表示器	.....	5
第3章		
設置	.....	6
壁面への取付け	.....	6
ダクト又はチャンバーへの取付け	.....	7
第4章		
電気的接続	.....	8
供給電源	.....	9
リレー	.....	10
第5章		
メンテナンス	.....	11
プローブの交換	.....	11
壁取付けタイプの場合	.....	11
セパレートタイプの場合	.....	11
チェック手順	.....	12
校正プローブとの比較	.....	12
エラーメッセージ	.....	13
表示器付変換器の場合	.....	13
表示器なしの変換器の場合	.....	14
第6章		
シリアルコマンド	.....	15
リレーのトリガーポイント設定	.....	15
圧力補正	.....	16
温度設定	.....	17
第7章		
技術情報	.....	18
技術仕様	.....	18
動作条件	.....	18
一般仕様	.....	18
機構的仕様	.....	19
電磁障害の適法性	.....	19
アクセサリ	.....	20
寸法、単位(インチ)	.....	21
保証	.....	23

# 第 1 章 一般事項

## 安全性

本取扱説明書全体を通して、安全に注意を払うべき重要事項を以下のように示してあります：

### 警 告

警告は非常に重大な危険事態を示しています。もしも、本取扱説明書に示された正しい方法で使用されない場合、人身に損傷を及ぼしたり死亡に至る結果の生じかねない、手順、実施法、動作条件に対する注意を促しています。

### 注 意

注意は危険な事態を示します。もしも、本取扱説明書に示された正しい方法で使用されない場合、製品が劣化したり破損に至るような、手順、実施法、動作条件に対する注意を促しています。

### 注 記

注記は重要な情報を強調しています。基本的な手順、実施法、動作条件に対する注意を促しています。

### 警 告

注意！ 本機器が正常に動作しない場合は、CO<sub>2</sub> の特性上、人が死亡または重症を負う可能性がありますので、定期的に正常動作を確認してください。

### 注 意

注意！ 本機器は光学機器です。落下や衝撃によって正常に動作しなくなる場合があります。

※ 万一、本機器が本取扱説明書に従っているにもかかわらず正常に動作しない場合は、直ちにヴァイサラ社アフターセールスグループかご購入頂いたヴァイサラ製品取扱店までご連絡ください。

## 第2章 製品の概要

ヴァイサラ社の GMT220 変換器は産業分野における CO<sub>2</sub> 測定用の汎用性の高い計測器です。CARBOCAP<sup>®</sup> センサはシリコンをベースにしており、その動作は NDIR(非分散赤外光)単光源二波長の原理に基づいております。

### 各部の説明

GMT220 変換器の各部を図1と図2に示します。

1. 変換器カバー
2. 変換器ハウジング
3. プローブ(互換性あり)
4. 説明が印刷された保護フィルム
5. 留めねじ
6. ケーブルブッシング(内径 6 mm)

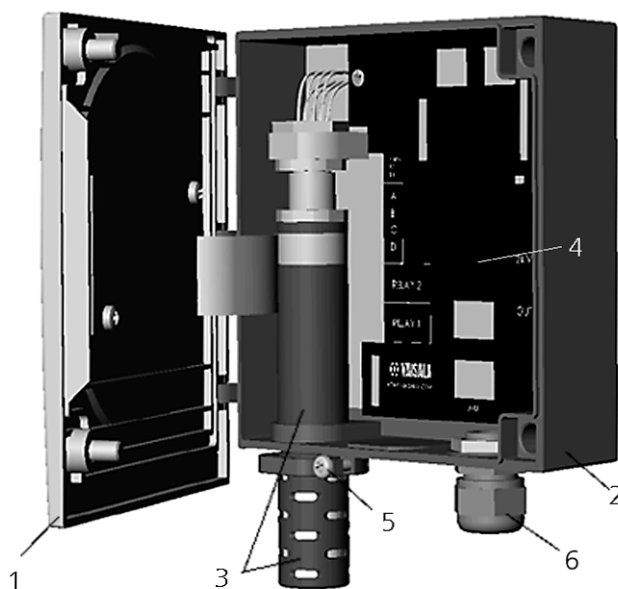


図1 GMT220 の各部説明。壁取付けタイプ。

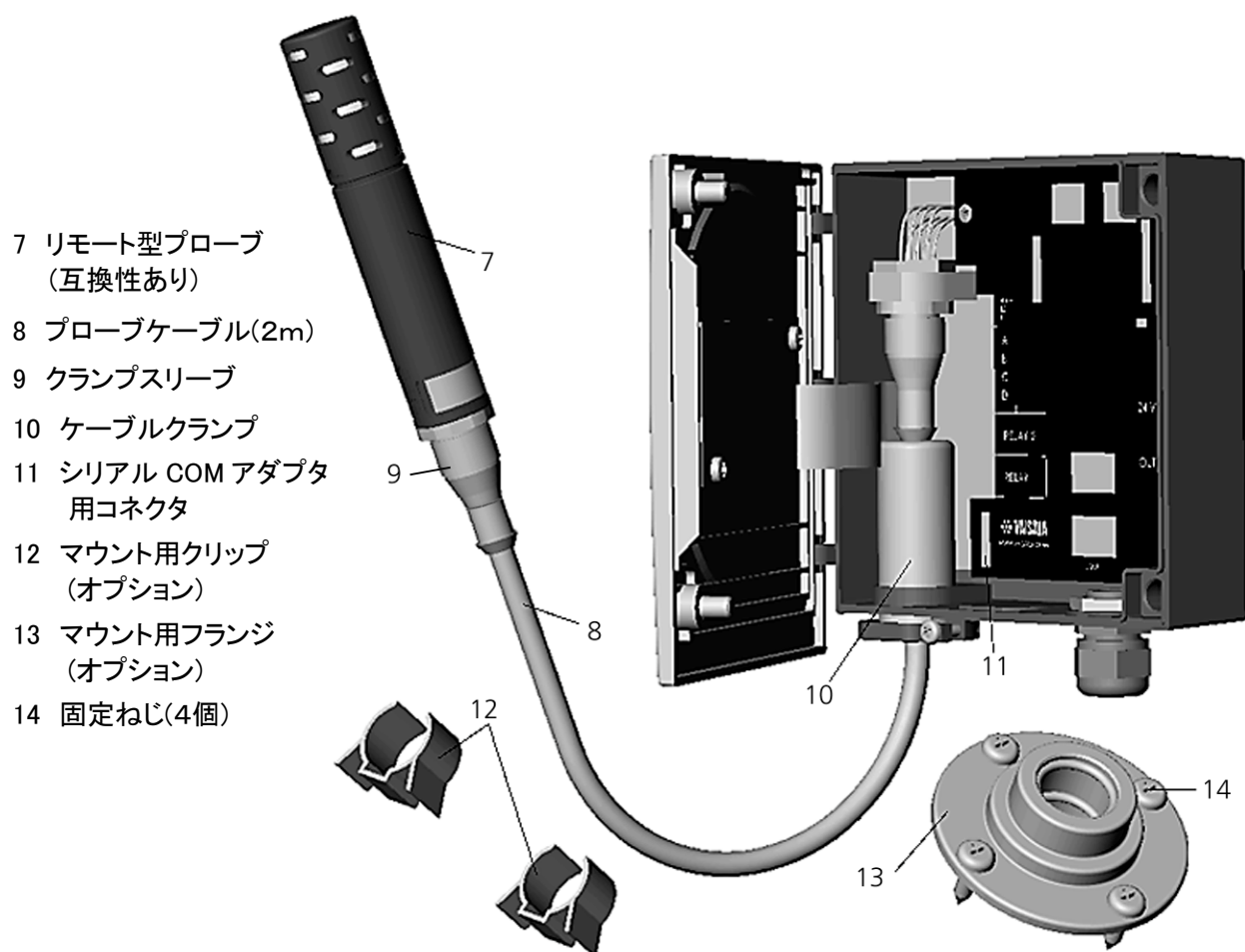


図2 GMT220 の各部説明。プローブセパレートタイプ。

## LED 標示およびオプション表示器

GMT220 シリーズには標準としてハウジングのカバーに3個の LED が付いています(「OPERATION」、「LEVEL1」、「LEVEL2」: 図3 参照)。

ミドリの LED「OPERATION」は電源が接続されている間点灯しています。

アカの LED「LEVEL1」、「LEVEL2」はリレーが用いられている場合、CO<sub>2</sub> 濃度があらかじめ設定された値を越えてリレースイッチが入った場合に点灯します。平常な状態では、アカの LED は消えています。

変換器にはオプションで、CO<sub>2</sub> 容積濃度が直接読み取れるバックライト式 LCD 表示器を付けることも可能です。この表示器の CO<sub>2</sub> 容積濃度表示単位はプローブの測定範囲に従って%または ppm で表示されます。

動作不良の場合は LED が明滅し、表示器にはエラーコードが表示されます(第5章、エラーメッセージ参照)。

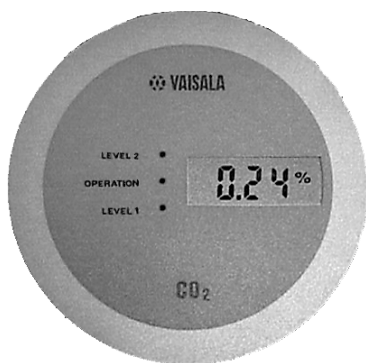


図3 LED 標示灯およびオプションの表示器

## 第3章 設置

### 壁面への取付け

壁掛けタイプ、セパレートタイプともに、測定環境全体の代表となる場所に取付けるよう注意してください。

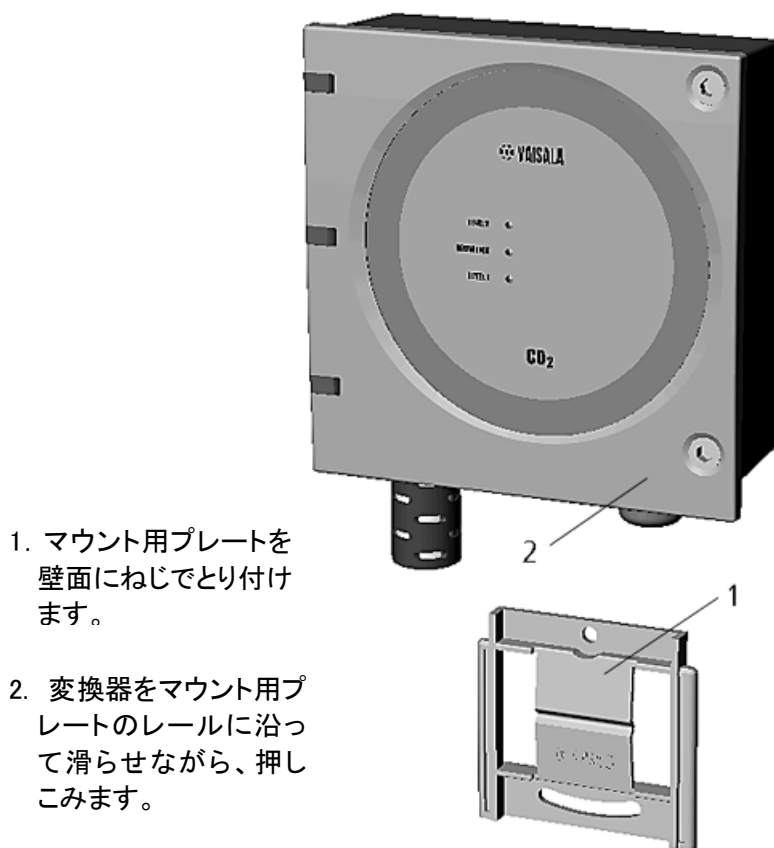


図4 変換器の据え付け

## ダクトまたはチャンバーへの取付け

センサプローブをダクトやチャンバーへ取付ける場合は、オプションのマウント用フランジ(GM45156SP)のご使用をお勧めします。

1. 最小径 22 mm の孔を壁面に開けます。
2. フランジをダクトに 4 本のねじで固定して、ガスケットリングが接地面をシールするように取付けます。
3. プローブをフランジに通して、穴の開いたヘッド部分が完全にダクトの中へ入るようにします(図5参照)。

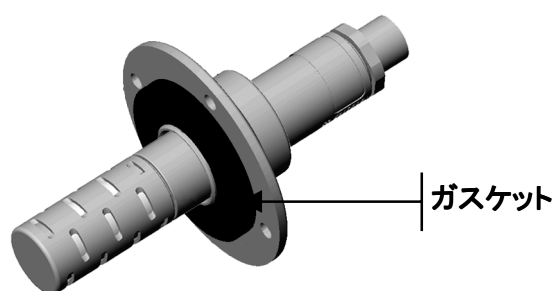


図5 ダクトまたは容器へのプローブの取付け

### 注 記

ダクト内が明らかに外部よりも気圧が低い場合、シーリングを追加する必要があるかも知れません。これは、気圧の差によりリークが起こり、CO<sub>2</sub> 濃度の変動する可能性があり、これを避けるためです。

## 第 4 章 電氣的接続

1. 公称値 24 V の電源ケーブルをマザーボード上の「+」および「-」端子に接続します(右手側、図6参照)。
2. アナログ出力ケーブルを以下に接続します(図6参照):

端子「0」 : (-)コモン  
 端子「V」 : (+)電圧出力信号  
 端子「mA」 : (+)電流出力信号

電流出力を選ぶ場合は、電流出力ジャンパで出力範囲を選択します(図6参照)。4~20mA の場合はジャンパを接続(既設定)、0~20mA の場合はジャンパを外します。

**注 意** 電源を出力端子に接続すると、製品に致命的な破損を与える可能性があります。

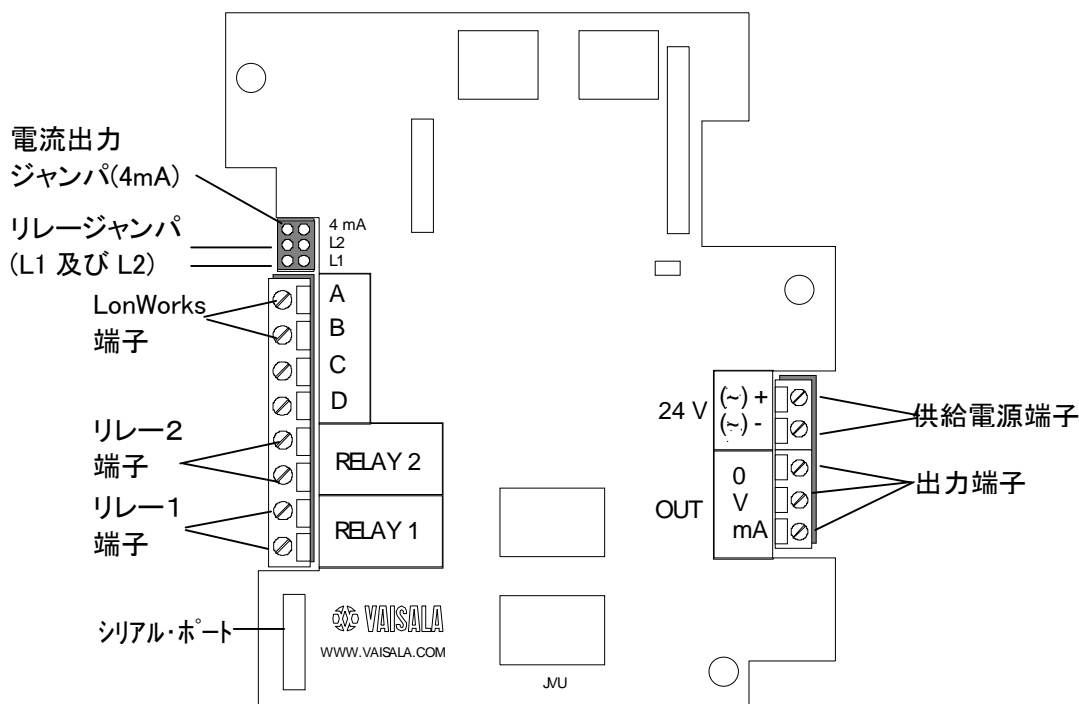


図6 電氣的接続およびジャンパ

## 供給電源

GMT220 シリーズ変換器は公称 24 V AC/DC 電源で動作する設計となっています。供給電源は、全ての負荷条件、また全ての主電圧においてこの電圧を維持できるものでなければなりません。電源入力には半波整流器が入っています。電流ピークを避けるには DC 電源を使用されるようお勧めします。

## リレー

リレー出力を用いる場合、配線はマザーボード上の左側にある端子で行います(図6参照)。CO<sub>2</sub>濃度があらかじめ設定された値(トリガポイント)を越えると、リレースイッチが動作(ON)します。この時、対応するリレージャンパ(L1 または L2)を外すとリレースイッチは反転します。

リレーのトリガポイントはご注文時の選定明細書の指定に従って工場において設定済みです。このポイントはオプションのシリアルCOMアダプタ 19040GM によって変更することもできます。更に詳細な情報は 15 頁をご参照下さい。

## 第5章 メンテナンス

### プローブの交換

#### 壁取付けタイプの場合

1. カバーを開けます
2. 変換器本体上の留めネジ(3 頁参照)を緩めます。
3. プローブを引き抜き、新しいプローブを取付けます。ネジを締め付けカバーを閉めます。

#### セパレートタイプの場合

1. クランプスリーブを緩め、プローブを外します(4 頁参照)。
2. スペアのプローブを取付け、クランプスリーブを締め付けます。

校正電子回路はすべてプローブ内にあります。新しいプローブは変換器の制御用電子回路により自動的に認識されます。

**注 記**

プローブを取り外すとエラー表示が起こり、リレーが OFF に切り替わります。

## チェック手順

### 校正済みプローブとの比較

一般的な環境で使用した場合のチェックや校正は 1 年毎に、実施することをお勧めします。現場でのチェックは、校正済みのプローブを基準器として使って簡単に実施できます。

チェック作業の間、プローブに呼気がかかると CO<sub>2</sub> 濃度が大きく変わってしまうので、ご注意ください。

1. 現行の変換器の測定値をチェックします。
2. プローブを基準のものに交換します。
3. 変換器が安定化するまで2、3分間待ちます。

作業中は CO<sub>2</sub> 濃度が呼気のため増加することが考えられます。特に壁取付けタイプを使用している場合、呼気がかからないようにご注意ください。

4. 元のプローブと基準プローブの測定値を比較します。

測定値の差が GMT220 のフルスケール測定値の 5 %以下であることを確認します。プローブの再校正、調整が必要なようであれば、ヴァイサラ社またはヴァイサラ製品の取扱店にご連絡下さい(14 頁参照)。

## エラーメッセージ

### 表示器付き変換器の場合

動作エラーが変換器内に発生した際、以下のようなエラーメッセージ Er 01～Er 13 が表示器上に現れます：

エラーコード	エラーの種類
Er 01	主基板メモリーの問題
Er 02	主基板メモリーの問題
Er 03	主基板メモリーの問題
Er 04	プローブ接続の故障
Er 05	プローブメモリーの故障
Er 06	プローブメモリーの故障
Er 08	不適合プローブ
Er 10	赤外光源の故障
Er 11	赤外光源の故障
Er 12	センサの故障
Er 13	信号の誤り

いずれのエラーの場合にも、まずプローブが適切に接続されているかをチェックします。プローブを外すことで変換器はリセットされます。エラー状態が続く場合は、ヴァイサラ社またはヴァイサラ製品の取扱店にご連絡下さい(14頁参照)。

**注 記**

プローブを取り外した場合、あるいは致命的な誤動作が起きると、リレーが OFF に切り替わります。

## 表示器なしの変換器の場合

表示器の付いていない変換器では、カバープレート上の3個の LED、「OPERATION」・「LEVEL 1」・「LEVEL 2」(第3図参照)、が点滅して、問題発生を以下のように標示します:

- \* ミドリの「OPERATION」LED は、緊急性のないエラーが発生した時(リレーに変化なし)明滅します。
- \* アカの「LEVEL1」および「LEVEL 2」は、致命的なエラーが発生した時(リレーが OFF に切り替わる)点滅します。

注記!

アカの「LEVEL」LED は、CO<sub>2</sub> 濃度が予め設定してある値を超えた場合、点灯を続けます。

緊急性のないエラー、致命的エラーなど、いずれの場合も、先ずプローブが適切に接続されているかをチェックした後、これを取り外してください。変換器はリセットされます。プローブを適切に再度接続し、それでもエラーのままであれば、下記ヴァイサラ社またはヴァイサラ製品の取扱店ご連絡下さい。

### ヴァイサラ株式会社 センサシステム部 アフターセールスグループ

〒162-0825 新宿区神楽坂六丁目42番地 神楽坂喜多川ビル 3F  
アフターセールス直通 TEL: 03-3266-9617, FAX: 03-3266-9655

E-メール: [aftersales.asia@vaisala.com](mailto:aftersales.asia@vaisala.com)

## 第 6 章 シリアルコマンド

GMT220 は Dsub9S の COM アダプタ(オプション部品、19040GM) 付きのシリアルケーブルで PC とリンクできます。シリアル・インターフェースの設定を第2表に示します。

1. シリアル・ケーブルでお持ちの PC のシリアル・ポートと変換器マザーボード上にあるシリアル・ポート間を接続します。下図参照。

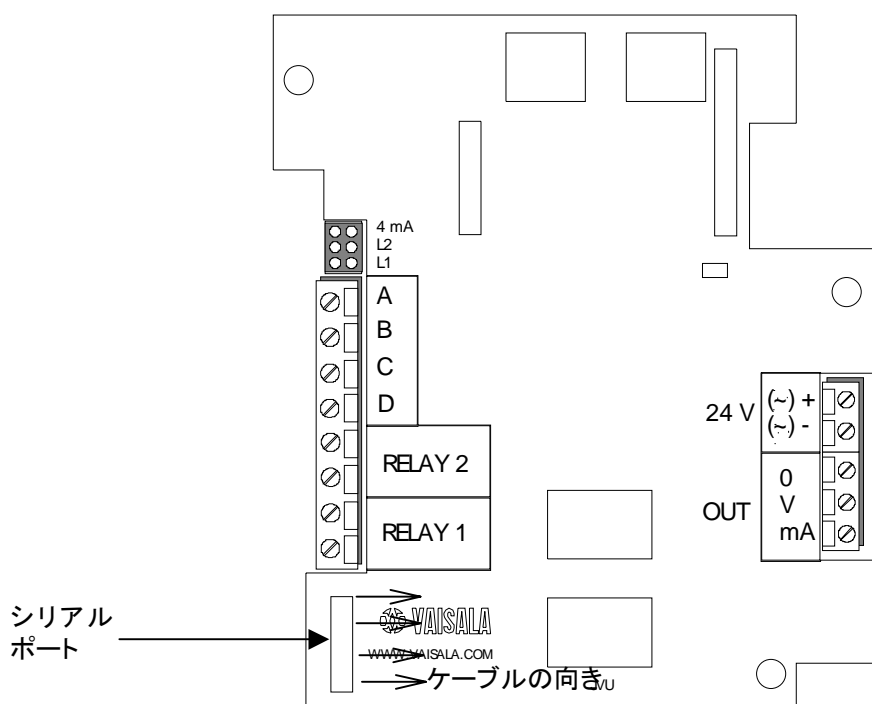


表 2 シリアル・インターフェースの設定

ボー・レート	9600
パリティ	なし
データ・ビット	8
ストップ・ビット	1
フロー制御	Xon/Xoff (なし)

### 注 記

設定をセーブすることを忘れないで下さい。

## リレーのトリガポイントの設定

リレーは CO<sub>2</sub> 濃度が、あらかじめ設定した値(トリガポイント)に到達した時、ON/OFF 切替えとなります。それぞれのリレーについて、2 つのトリガポイントがあります。高い方の限界値でリレーが働き、低い方の限界値で切れます。2つの限界値の設定ポイントが極めて近い場合、リレーのスイッチングが、ばたつくのを防止する方策を講じてあります。

```
MF_Rx_HIGH yyy<cr>
```

ここに:           x = 1または2(リレーの番号)  
                  yyy=トリガポイント(CO<sub>2</sub>濃度、ppm 単位)

リレー1の高濃度側トリガ限界値を設定する例:

```
>MF_R1_HIGH 1200  
MF_R1_HIGH=1200.0000  
>
```

設定をセーブします:

```
MAIN_SAVE F<cr>
```

低濃度側トリガ限界値を設定します:

```
MF_Rx_LOW yyy<cr>
```

ここに:           x = 1または2(リレーの番号)  
                  yyy=トリガポイント(CO<sub>2</sub>濃度、ppm 単位)

リレー1の低側トリガ限界値を設定する例:

```
>MF_R1_LOW 900  
MF_R1_LOW=900.0000  
>
```

設定をセーブします:

```
MAIN_SAVE F<cr>
```

## 圧力補正

気圧が低くなる標高の高い場所での測定精度を最良とするために、実際の気圧を GMT220 のソフトウェアに設定することができます。工場出荷時の設定は 1013 hPa です。圧力値は次のコマンドを用いて設定できます:

```
MF_PRESSURE xxxx<cr>
```

ここに:           xxx = 圧力、hPa 単位

圧力を設定する例:

```
>MF_PRESSURE 900
MF_PRESSURE=900
>
```

設定をセーブします:

```
MAIN_SAVE F<cr>
```

### 標高／気圧換算表

標高	気圧(hPa)
0(海面レベル)	1013
500 m(1640 ft)	954
1000 m(3281 ft)	899
1500 m(4921 ft)	845
2000 m(6562 ft)	795
2500 m(8202 ft)	747
3000 m(9843 ft)	701

## 温度設定

周辺温度値は下のコマンドを用いて設定できます:

```
MF_TEMP xxx<cr>
```

ここに:           xxx = 温度(°C単位×10)

温度を設定する例(25°Cの場合):

```
>MF_TEMP 250
MF_TEMP=250
>
```

設定をセーブします:

```
MAIN_SAVE F<cr>
```

## 第7章 技術情報

### 技術仕様

測定範囲	
GMT221	0～2% CO <sub>2</sub> 、0～3% CO <sub>2</sub> 、 0～5% CO <sub>2</sub> 、0～10% CO <sub>2</sub> 、 0～20% CO <sub>2</sub>
GMT222	0～2000 ppm、0～3000 ppm、 0～5000 ppm、0～7000 ppm、 0～10 000 ppm
保証書付き工場基準による 25℃における精度	
GMT221	< ±[0.02% CO <sub>2</sub> +読みの 2%]
GMT222	< ±[20 ppm CO <sub>2</sub> +読みの 2%]
(再現性および校正精度を含む)	
非直線性	< ±0.5 %FS
温度依存性(代表値)	0.1 %FS / °C
圧力依存性(代表値)	読みの 0.15 %/hPa
長期安定性	< ±5 %FS /2年間
応答時間(63%)	20秒(GMT221) 30秒(GMT222)

### 動作条件

動作温度範囲	-20～+60℃
動作湿度範囲	
ケーブル付きプローブ	0～100 %RH(結露のないこと)
変換器本体	0～ 85 % RH(結露のないこと)

### 一般仕様

アナログ出力	0～20 mA または 4～20 mA /0～10 V
アナログ出力の分解能	0.03 %FS
推奨外付け負荷:	
電流出力	最大 400 Ω
電圧出力	最小 1 kΩ
リレー接点定格	最大 30 VAC / 60 VDC、0.5 A
供給電源	公称 24 VAC/DC

消費電力	< 4 W
ウォームアップ時間	< 15 分
保存温度範囲	-30~+70°C

## 機構的仕様

ハウジング材質	
変換器本体	ABS 樹脂
プローブ	PC 樹脂
ハウジングクラス	IP65/NEMA4
質量	
GMT221	最大 280 g
GMT222	最大 300 g

## 電磁障害の適法性

GMT221 および GMT222 変換器は下記 EMC 標準に適合しており、以下の試験に合格しております：

EN 50081-1  
(EN 55022 等級 B = CISPR 22)

EN 50082-1  
(IEC 1000-4-2、8 kV 大気中)  
(IEC 1000-4-3、80~1000 MHz、80%AM、3 V/m)  
(IEC 1000-4-4、500 V)  
(IEC 1000-4-6、0.15~80 MHz、80%AM、3 V/m)  
(IEC 1000-4-5、500V)

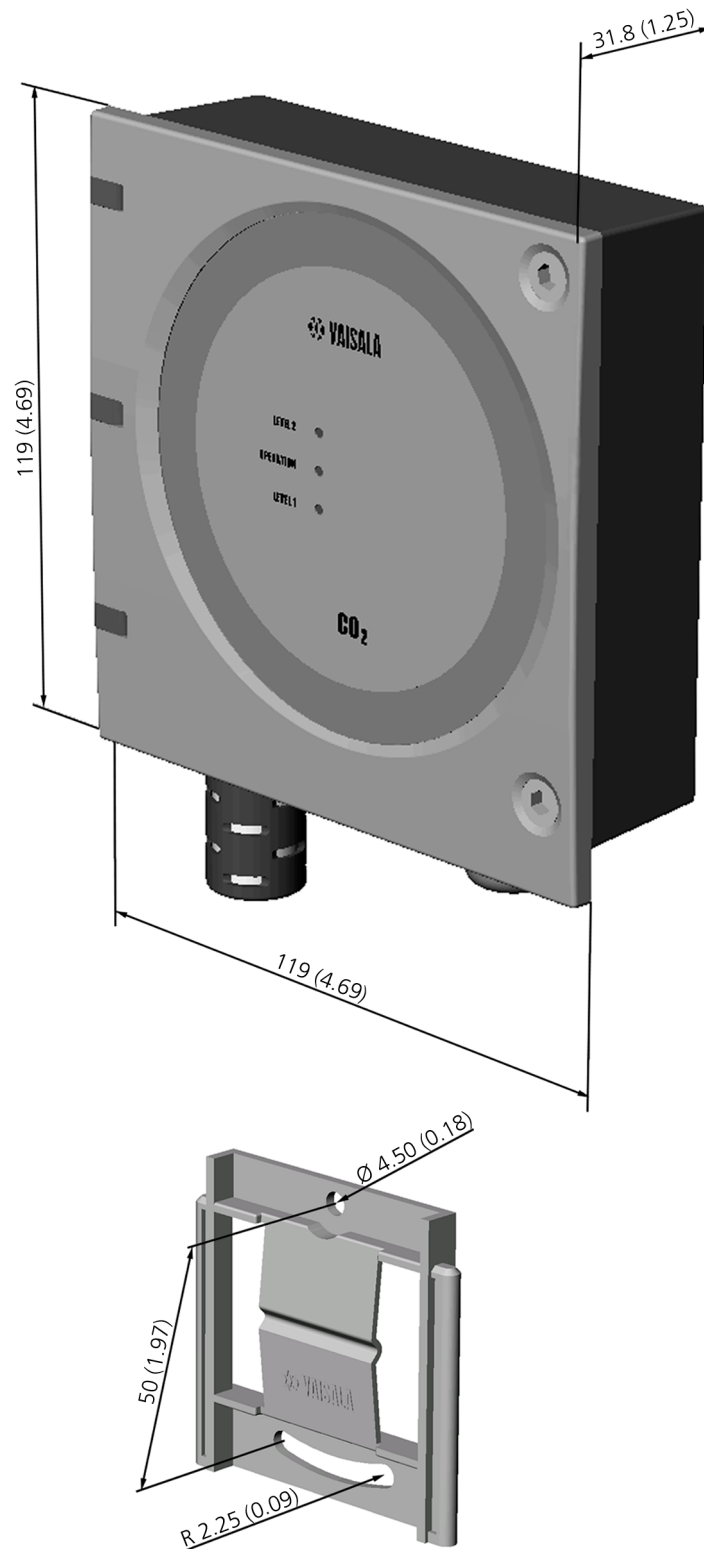


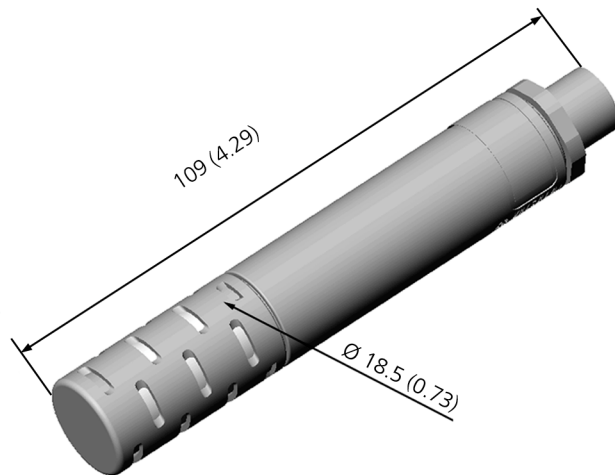
LONMARK™  
PARTNER

## アクセサリ

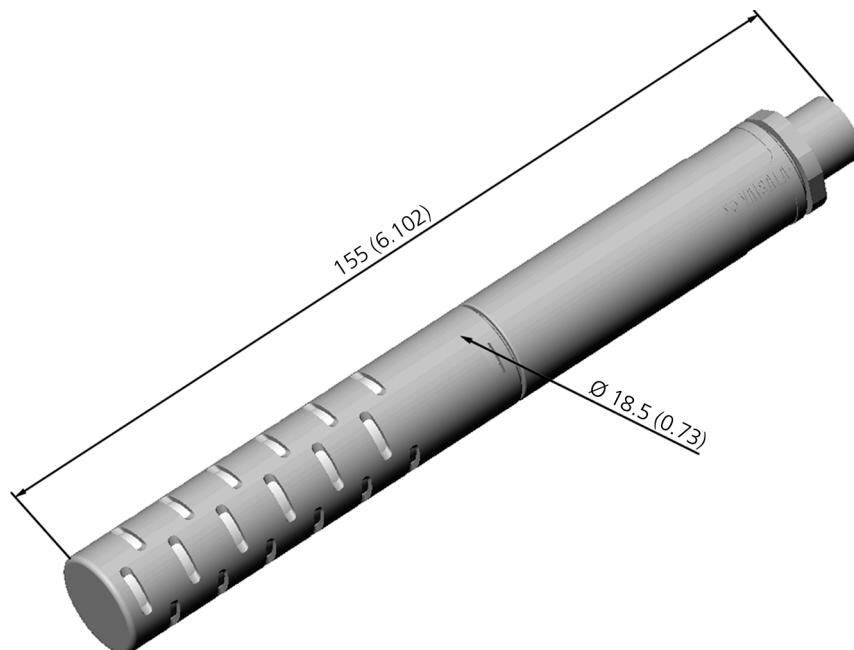
ご注文コード	説明
GMP221、GMP222	スペアプローブ(選定明細書を使用し測定範囲等をご指定下さい。)
25378GMSP	GMP221 用スペア・フィルタ
25879GMSP	GMP222 用スペア・フィルタ
25245GMSP	プローブの取付け用クリップ(2個)
GM45168SP	GMP221 用保護スリーブ
GM45237SP	GMP222 用保護スリーブ
GM45156SP	プローブのマウント用フランジ
25665GMSP	プローブ用 2 m ケーブル(ケーブル・クランプを含む)
210848	プローブ用 10 m ケーブル(ケーブル・クランプを含む)
19040GM	シリアル COM アダプタ
GML220	LonWorks <sup>®</sup> モジュール
26204GM	LonWorks <sup>®</sup> モジュール用 XIF-外付インターフェース・ファイル
GM70	ハンディタイプ CO2 計

## 寸法、単位 mm(インチ)

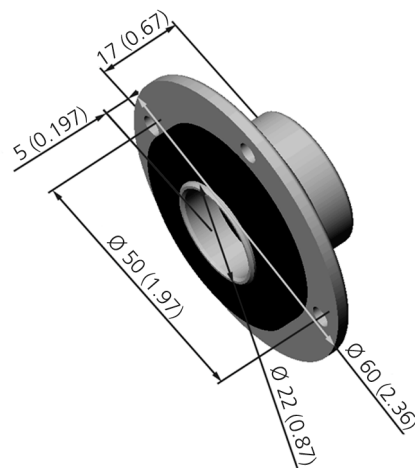




プローブ GMP221



プローブ GMP222



取付けフランジ GM45156SP

## 保 証

ヴァイサラ社は、ヴァイサラ社によって製造され本契約の下で販売されている全製品を、納入日より起算して12ヶ月間、工作上または材質上の欠陥がないことを表明し、保証いたします。(ただし特別な保証条項を付した製品はその限りではありません。)しかしながら、上記の期間内に納入品のいずれかに工作上または材質上の欠陥があることが判明した場合には、ヴァイサラ社は欠陥製品またはその部品を無償で修理するか、あるいはヴァイサラ社の選択によって無償で交換するかのいずれかの方法によることおよび当初の製品または部品の保証期間の残存期間を保証することをお約束いたします。他の如何なる補償手段は講じないことといたします。本条項にしたがって交換された故障部品の処理に関してはヴァイサラ社に一任して頂くことといたします。

ヴァイサラ社は、販売した製品に対しヴァイサラ社社員が実施した修理およびサービス作業のすべてに対しその品質を保証いたします。修理またはサービス作業が万一不適切または不完全なものであり、そのことによってサービスの行われた当該製品に誤作動または作動停止を引き起こす場合には、ヴァイサラ社はヴァイサラ社自身の自由裁量により、当該製品を修理するか修理させるかあるいは交換することといたします。上記修理または交換に関して要したヴァイサラ社社員の作業時間に関しては、お客様には一切御負担いたさないことといたします。サービスに関する保証はサービス作業が完了した日から起算して6ヶ月間有効といたします。

しかし上記保証条項は下記諸条件を満たしてはじめて発効するものといたします。

- a) お客様は、御自身の主張される欠陥についてのクレームが、当該欠陥が発生した時点あるいは既知の事実となった時点から起算して30日以内に、具体的な文書によって当社に必ず到着するよう手配されなければなりません。
- b) ヴァイサラ社が要求する場合には、お客様は、御自身が欠陥があると主張される製品または部品をヴァイサラ社工場またはヴァイサラ社が文書で指定する別の場所に、運賃保険料お客様御負担のうえ適切な梱包およびラベルを施して、送付して頂かなければなりません。ただしヴァイサラ社がお客様の所在場所で製品の点検、修理、交換を行うことに同意した場合にはこの限りではありません。

また本保証条項は、欠陥が下記いずれかの原因で発生した場合には適用されません。

- a) 通常の使用による機器の損耗。または突発事故。
- b) 製品の誤用、または不適切な使用、もしくはヴァイサラ社から承認を得ていない方法での使用。あるいは製品または製品の装置の保管、保守、または取扱いに不注意あるいは過失があったとき。
- c) 間違った方法での据付または組立。製品の手入れの際の過失。ヴァイサラ社のサービス上の指示に従わなかったこと。この中にはヴァイサラ社より承認を受けていない不適格な作業員によって行われた修理、据付、組立やヴァイサラ社が製造し供給した部品以外のものを使用して交換を行った場合も含まれます。
- d) ヴァイサラ社から事前に承認を受けることなく行った製品に対する改造、変更あるいは部品等の追加。
- e) お客様または第三者に起因する上記以外の諸要件。

本保証条項によりヴァイサラ社はその責に任ずべき上記の責任があるとはいえ、お客様によって提供された材料、設計あるいは指図により発生した欠陥に対してはヴァイサラ社は一切責任を負いません。

この保証条項は、この保証条項以外のあらゆる諸条件、保証条項および責任——たとえそれが明白に規定されているか黙示であるかに拘らず、あるいはまた法律、法令またはそれ以外の手段で規定されているか否かにも拘らず——に明らかに代るものであり、かつそれら別途の諸条件、保証および責任の適用を排除するものです。

その排除されるべき諸条件等の中には、商品性または特定目的に対する適合性についての黙示の保証、および本契約に基づいて供給された製品に直接間接を問わず適用される欠陥または欠点または当該製品から生じた欠陥または欠点に関連して、ヴァイサラ社またはその代理店の、他の全ての義務や責任が含まれるものといたします。従って、ヴァイサラ社のこれら排除された義務や責任は本契約書によって明白に取消され放棄されるものといたします。ヴァイサラ社の負うべき責任は、どんな場合でも保証クレームが提起された製品のインボイス(請求書)価格を限度といたします。またヴァイサラ社はいかなる場合でも直接間接を問わず逸失利益または間接(結果)損害に対して責任を負うことはなく、またそれ以外の特別な損害に対しても責任を負うことはありません。



**VAISALA**

**ヴァイサラ株式会社**

〒162-0825 東京都新宿区神楽坂6丁目42 神楽坂喜多川ビル2F

TEL: 03-3266-9611 FAX: 03-3266-9610

ホームページ: <http://www.vaisala.co.jp>

Eメール: [sales.japan@vaisala.com](mailto:sales.japan@vaisala.com)