

はじめに

GMD20 シリーズ変換器は、全く新しいセンサ技術を用いた製品です。シリコン基板のCARBOCAP[®] センサは、優れた安定性と繰返し精度を有しています。GMD20 シリーズ変換器の性能の高さは、換気コントロールやその他の応用に最適な製品となっております。

取付け

GMD20変換器はダクト取付型変換器です。ダクト挿入部分の長さを取付プレートにより容易に調整出来ます。

取付プレートは4つのネジで固定いたします。(ST.4.2x16-C-Z/A4m DIN 7981)この際ダクト壁面に $\varnothing 3.2$ の孔4つが必要となりますのでご注意ください。またプローブ部用に $\varnothing 22 \dots 25$ mm孔が中央に必要です。(下図参照)取付プレートを通して変換器を挿入し、そして距離を調整下さい。この変換器はオプションでリレー出力と、LonWorks[®] インターフェイスの取付が可能な設計となっております。

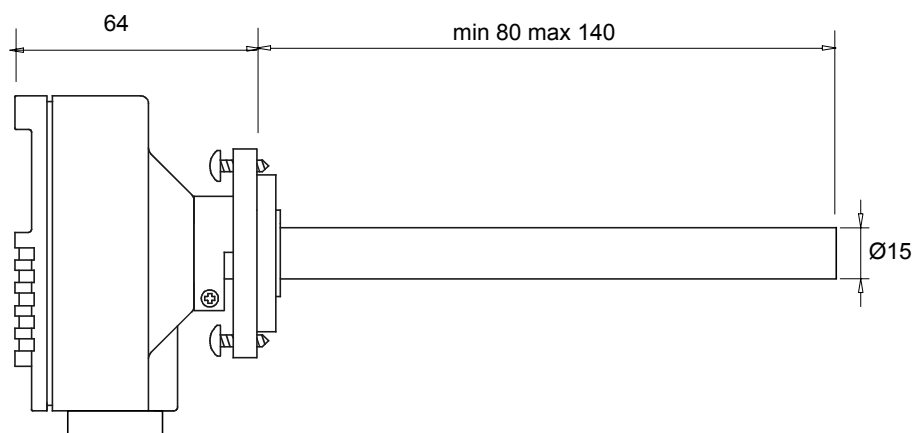


図 1 ダクト取付型 CO₂変換器 GMD20

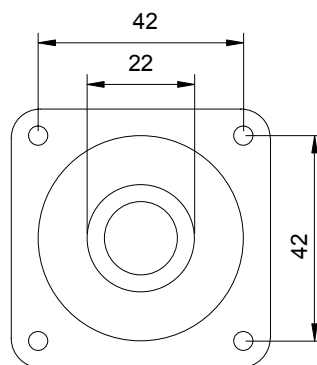


図 2 取付プレート寸法

電氣的結線

変換器内部へのケーブル挿入はゴムプラグを通じて行って下さい。ゴムプラグは当初、穴が開いていません。スクリュードライバーかそれに類したものを貫通させて穴を開けてください。ゴムプラグは変換器カバーの所定位置に差込んでください。ケーブルの絶縁皮膜を数ミリ切り、ゴムプラグを通じて注意しながら挿入し、回路基板の右側にある端子に結線が届くようにしてください。

電源24 Vを端子台の + と - に結線してください。出力信号の結線は、マイナス線を端子0 に接続してください。電圧出力の場合は端子 V に電圧プラスを、電流出力の場合は端子 mA に 電圧プラスを接続してください。

電流出力の0..20mA、4...20mAはジャンパー 0/4mAで選別してください。(図3参照) ジャンパーを差し込んだ状態(出荷時状態)で4...20mA、ジャンパーを外した状態で0...20 mAです。

サービスとメンテナンス

一般的な環境で使用された場合の校正は、1年毎に実施することをお勧めします。販売後の校正依頼および測定範囲変更などのサービス業務依頼は、ヴァイサラ(株)とその代理店が承ります。

十分な精度が要求される校正作業には、トレーサビリティがとれた基準ガスが必要です。しかも安定した環境下で実施しなければなりませんので、

温度・気圧が管理された校正室で行う必要があります。詳しくはヴァイサラ株式会社へお問い合わせ下さい。

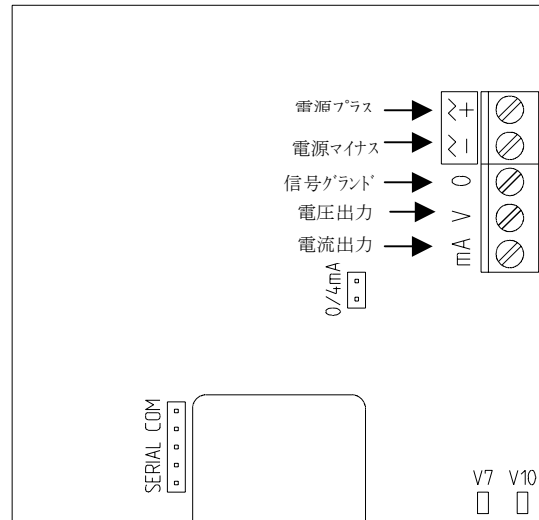


図 3 電氣結線と表示V7, V10

通常運転時は、回路部右下にある緑ランプ(V10)が点滅しております。自己診断機能動作で異常発見時は、赤ランプ (V7) が点灯いたします。(上図 3を参照下さい。)

注意！ 本機器は光学機器です。落下や衝撃によって正常に動作しなくなる場合があります。

注意！ 本機器が正常に動作しない場合は、CO2の特性上、人が死亡または重症を負う可能性がありますので、定期的に正常動作を確認してください。

注意！ 万一、本機器が本取扱説明書に従っているにもかかわらず正常に動作しない場合は、直ちにヴァイサラ社アフターセールスグループかご購入頂いたヴァイサラ製品取扱店までご連絡ください。

ヴァイサラ株式会社 センサシステム部 アフターセールスグループ

〒162-0825 東京都新宿区神楽坂六丁目42番地

神楽坂喜多川ビル 3F

アフターセールス直通TEL:03-3266-9617, Fax:03-3266-9655

E-メール: aftersales.asia@vaisala.com

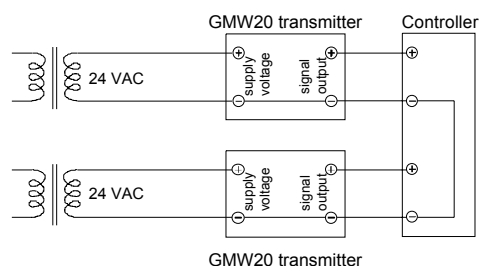
供給電源について

GMD20変換器は、公称24 VAC/VDC電源供給で動作するよう設計されております。供給電圧の変動は、18 ...30 VDC または20...26 VAC になるよう維持してください。電源ユニットには半波整流器が付加されておりますが、ピーク電流 に対処するため、DC電源のご使用をお薦めいたします。変換器の平均消費電流は最大 85 mAですが、通常動作でのピーク電流値は 170 mAです。

交流での電源供給

GMD20変換器は外部整流器無しにAC24V電源を供給いただけます。しかしながら、二つ又はそれ以上のGMD20変換器をひとつのAC24Vトランスに接続する場合には、コモンループが形成され、短絡事故に対する危険が大きくなります。これを避ける為に、GMD20変換器ごとに、それぞれ個別のフローティング電源供給を行ってください。(個別のトランスをご用意ください: 図4A参照) しかしながら、数台のGMD20変換器を止むおえず、一つのトランスを共有しなければならない場合には常に相(〜)にそれぞれの変換器の+側を接続するよう注意してください。(図4B参照)

A) コモンループなし(お勧めします)



B) コモンループ形成(お勧め出来ません!)

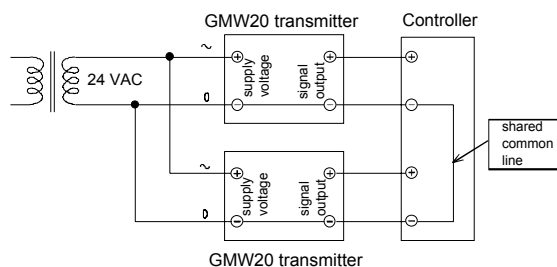


図 4 AC結線

技術情報

CO₂

測定範囲	0...2,000 ppm CO ₂ 、0...5,000 ppm CO ₂ 、 0...10,000 ppm CO ₂ 、0...20,000 ppm CO ₂
25°Cにおける精度	<±[30ppm+2%読値]
再現性	<±1.0%FS
温度係数	<0.15%FS/°C
応答速度(63%応答)	1分

動作条件

動作温度範囲	-5...+45 °C
動作湿度範囲	0...85 %RH (結露せぬ事)

一般

アナログ出力	0...20 mAまたは 4...20 mA、0...10 V
アナログ出力分解能	0.5%FS
推奨外部接続負荷:	
電流出力用	最大500Ω
電圧出力用	最小 1kΩ
リレー接点容量	最大 50V 0.5A
電源供給	公称 24 VDC/VAC (18...30 VDC)
消費電力	< 2.5 W平均
ウォームアップ時間	< 15分
保存温度	-20...+70 °C

メカニカル

ハウジング材質	ABSプラスチック
ハウジングクラス	IP65 (回路部ハウジング)
重量:HMD20(D)	140 g(170g)

アクセサリ

注文コード	詳細
GMR20	リレー出力オプション
GML20	LonWorks [®] インターフェースオプション



保証

ヴァイサラは通常運転条件のもとで出荷日より1年間、製品の材質と組み上げ性能を保証いたします。仕様外の運転操作、不注意な取り扱いによる損傷は保証対象外とさせていただきます。