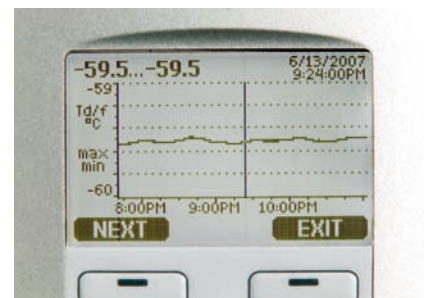


DMT340シリーズ 露点変換器 低露点計測用



測定データの動き、リアルタイムデータ、履歴が液晶ディスプレイに表示されます。

特長

- 露点 $-60 \sim +80^{\circ}\text{C}$ の広い測定範囲で $\pm 2^{\circ}\text{C}$ の精度
- ヴァイサラ DRYCAP[®] センサは、卓越した長期安定性と素早い応答で、正確かつ信頼性の高い測定を実現
- 結露環境で優れた耐久性
- 独自のオート・キャリブレーション機能
- オプションで警報リレー、ローカルディスプレイ、メイン電源モジュールを用意
- ヴァイサラ DRYCAP[®] ハンディタイプ露点計 DM70 と互換性あり
- NIST トレサブル (英文校正証明書付き)
- 3つのアナログ出力チャンネル、シリアルインターフェイス、WLAN/LAN 機能搭載

露点変換器DMT340シリーズは、産業用の低露点環境における測定に適した設計です。圧縮空気の乾燥工程や金属処理などが代表的な用途です。使い易く信頼性が高いので、ランニングコストを抑えることができます。

低露点での安定性

ヴァイサラDRYCAP[®] センサは、粉塵などの粒子の汚れ、油の蒸気、多くの一般的な化学物質に耐性があります。センサは結露に強く、水滴や飛沫が付着する恐れのある場所に設置する低露点用測定器としては無類の性能を発揮します。センサに水分が付着しても、乾燥すれば速やかに回復します。

特許取得の オート・キャリブレーション機能

DMT340の安定性は、ヴァイサラ特許の独自のオート・キャリブレーション機能に

よるものです。オート・キャリブレーションとは、測定中に変換器が自動的に補正を実行する機能です。測定精度が十分でない場合に、自動的に補正されます。このプロセスは迅速に行われ、微調整であるため、測定作業に影響することはありません。オート・キャリブレーションにより低メンテナンス・高性能を実現します。ハイレベルな性能を維持するために、変換器をヴァイサラへ送っていただき、NISTトレーサブルに適合する再校正サービスを受けていただくことができます。校正間隔は用途によって異なりますが、一般的な使用状況では、2年毎のNISTトレーサブル校正を推奨しています。

測定傾向や履歴をグラフ表示

DMT340では、多言語メニューを操作して数値とグラフで表示できる大型ディスプレイをご用意しております。測定傾向と1年分の履歴をモニタリングすることができます。

オプションのリアルタイムクロックを内蔵したデータロガーで、4年間以上にわたる測定データの記録・監視を行うことができます。また希望する時間や時間枠に合わせてズームインの操作が行えます。

ディスプレイアラームを使うことで、アラーム下限と上限の設定や、希望する測定項目を追跡することもできます。

さまざまな出力タイプと (無線)データ収集

DMT340は、(無線)イーサネット接続が可能なオプションの(W)LANインターフェイスでネットワークへ接続することができます。

シリアル通信のインターフェイスとし

て、USB接続、RS232、RS485も使用できます。さらにオプションとして警報リレーも用意しております。

本変換器はアナログ出力を3チャンネルまで持つことができます。電源及びアナログ出力にはガルバニック絶縁も施されています。

記録された測定データは、ディスプレイに表示したり、Microsoft Windows® ベースのソフトウェアを使ってPCへ転送することができます。

容易な取り付け

DMT340は用途に応じて選択できる様々な機能を備えています。装置は、直ぐに設置可能な状態でお届けいたします。



DM70は、DMT340シリーズの現場チェックに最適です。



DMT342プローブは、フランジやサンプリングセルを使って取り付けます。小型プローブは、大型装置に組み込むのに適しています。

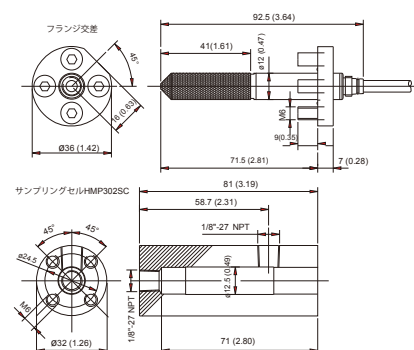
プローブ仕様

DMT342 フランジ付き 小型プローブタイプ

使用圧力範囲	0~50bar/ 0~725psia
機械的耐圧	250bar/3625psia以下
プローブ径	12mm
取り付け	
フランジ	36mm
サンプリングセル	HMP302SC

寸法

単位:mm



DMT344の取り付けは、それぞれ異なるタイプのフィッティングボディの拡張圧に適したねじ込み式です。高圧や真空装置内に長期間取付けるプローブとして適しています。

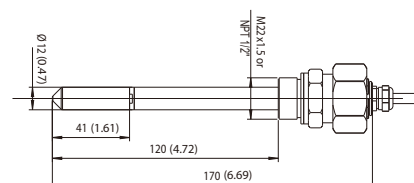
プローブ仕様

DMT344 高圧用プローブタイプ

使用圧力範囲	0~50bar/ 0~725psia
機械的耐圧	100bar/1450psia以下
プローブ径	12mm
取り付け	
フィッティングボディ	M22x1.5
フィッティングボディ	NPT 1/2"

寸法

単位:mm





DMT347は、ねじ込み式で狭いスペースに取り付けるのに適しています。小型プローブはSwagelok® コネクタを使って取付けます。

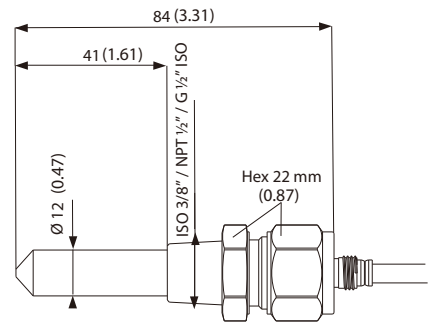
プローブ仕様

DMT347 小型プローブタイプ

使用圧力範囲	0~10bar/ 0~145psia
機械的耐圧	10bar/145psia以下
プローブ径	12mm
取り付け	
フィッティングボディ	R 3/8" ISO
フィッティングボディ	G 1/2" ISO
フィッティングボディ	NPT 1/2"

寸法

単位: mm



DMT348は、ボールバルブとの組合せで、稼働中のシステムを停止することなくプローブの脱着が可能です。センサヘッドの挿入長は調整可能です。

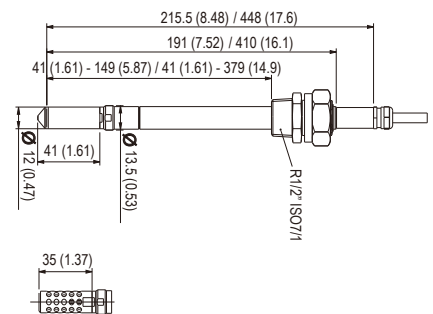
プローブ仕様

DMT348 パイプライン取り付け用 プローブタイプ

使用圧力範囲	0~40bar/ 0~580psia
挿入長調整範囲	41~149/371mm
取り付け	
フィッティングボディ	R1/2" ISO
フィッティングボディ	NPT 1/2"
ボールバルブセット	BALLVALVE-1
サンプリングセル	DMT242SC/ DMT242SC2

寸法

単位: mm

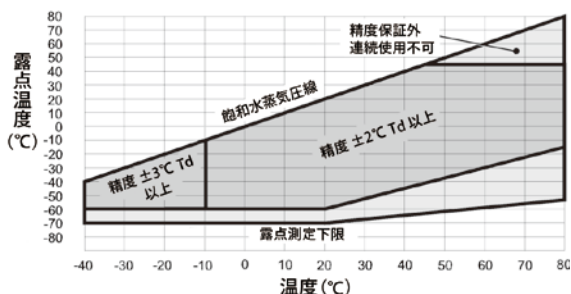


オプションの真空用フィルタ
(全てのモデル共通)

技術情報

性能

露点センサ	ヴァイサラDRYCAP® 180M
測定範囲	-60~+80°C (-76~+176°F) Td
連続使用可能範囲	-60~+45°C (-76~+113°F) Td
精度	
20bar/290psia以下	±2°C (下図を参照)
20~50bar/290~725psia	下図精度に+1°C Td



露点精度 vs. 測定環境

応答時間	63% [90%] サンプル温度+20°Cにおいて
流量	流量1 l/分、圧力1bar
-60→-20°C Td	5秒 [10秒]
-20→-60°C Td	45秒 [10分]
温度	
測定範囲	0~+80°C (+32~+176°F)
精度	±0.2°C 室温において
温度センサ	Pt100 IEC751 1/3 クラスB
相対湿度	
測定範囲	0~70%RH
精度	±0.004%RH+
(RH 10%RH以下、+20°Cにおいて)	指示値の20%
PPM	
測定範囲(標準)	10~2500ppm
精度(+20°C、1barにおいて)	1ppm+指示値の20%
その他の出力項目(機種による)	
混合比、絶対湿度、大気圧換算露点、温度、露点温度差(T-Td)、水蒸気圧	

使用環境

使用温度範囲	
プローブ	-40~+80°C (-40~+176°F)
機械的耐圧	+180°C以下(+356°F)
変換器本体	-40~+60°C (-40~+140°F)
ディスプレイ付き	0~+60°C (+32~+140°F)
保管温度範囲	-55~+80°C (-67~+176°F)
プローブ使用圧力範囲	各プローブ仕様を参照
サンプル流量	影響なし
測定対象気体	非腐食性気体
EMC基準EN61326-1、計測用電気機器、制御用および研究用-EMC要件、工場用途に適合	

入出力

供給電源	10~35VDC
オプション電源モジュール使用時	100~240VAC 50/60Hz
消費電流(20°C、24VDC供給において)	
RS-232	最大 25mA
電圧出力2チャンネル(0~1V/0~5V/0~10V)	最大 25mA
電流出力2チャンネル(0~20mA)	最大 60mA
ディスプレイとバックライト	+20mA
センサパージ作動時	最大+ 110mA
アナログ出力(標準2チャンネル、オプション3チャンネル)	
電流出力	0~20mA、4~20mA
電圧出力	0~1V、0~5V、0~10V
アナログ出力精度(+20°Cにおいて)	0.05% フルスケール
アナログ出力の温度依存性	±0.005%/°C フルスケール
外部負荷	
電流出力	R _L <500Ω
0~1V出力	R _L >2kΩ
0~5V、0~10V出力	R _L >10kΩ
最大ケーブルサイズ	0.5mm ² (AWG20) 標準ケーブル推奨
デジタル出力	RS-232、RS-485 (オプション)
サービスコネクタ接続	RS-232、USB
リレー出力	0.5A、250VAC、SPDT (オプション)
イーサネット・インターフェイス(オプション)	
適用規格	10/100Base-T
コネクタ	RJ45
プロトコル	Telnet
無線LANインターフェイス(オプション)	
適用規格	802.11b
アンテナコネクタタイプ	RP-SMA
プロトコル	Telnet
セキュリティ	WEP 64/128、WPA
適用認証方法	
Open/no encryption	
Open/WEP	
WPA Pre shared key/TKIP	
WPA Pre shared key/(CCMPa.k.a. WPA2)	
リアルタイムクロック付きデータロガー(オプション)	
記録項目	最大値、最小値、最大3項目の傾向変化
記録インターバル	10秒(固定)
最大記録期間	4年5ヶ月
記録ポイント数	1370万ポイント/項目
バッテリー寿命	5年(最短)
ディスプレイ	LCDバックライト付、任意項目のグラフ表示
表示言語	日本語、英語、中国語、スペイン語、ドイツ語、フランス語、ロシア語、スウェーデン語、フィンランド語

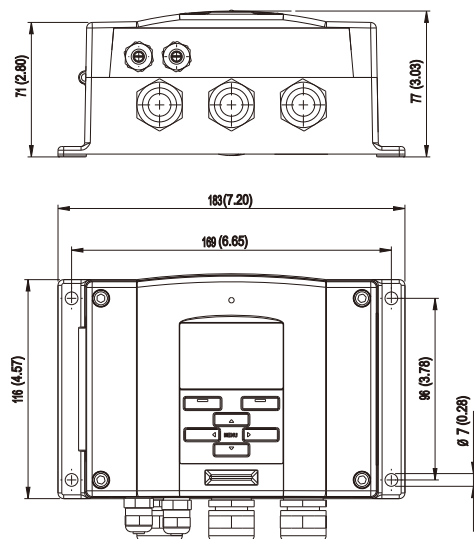
技術情報

一般仕様

ケーブルブッシング	M20x1.5	ケーブル径8~11mm	0.31~0.43"
コンジットフィッティング			1/2"NPT
ケーブルコネクタ (オプション)		8ピンM12 (オス)	
オプション1		5mケーブル付きメス型プラグ	
オプション2		ネジ端子付きメス型プラグ	
メンテナンス用USB-RJ45 シリアル接続ケーブル			219685
プローブケーブル径			5.5mm
プローブケーブル長			2m、5m、10m
ハウジング材質		G-AISI 10 Mg (DIN 1725)	
ハウジングクラス		IP65 (NEMA 4X)	

寸法

単位: mm



DRYCAP® はヴァイサラ社の登録商標です。



TYPE APPROVED PRODUCT
CERTIFICATE NO.: A-11440

VAISALA

詳細は以下よりお問い合わせください。
www.vaisala.co.jp
sales.japan@vaisala.com

Ref. B210952JA-A ©Vaisala 2010

本カタログに掲載される情報は、ヴァイサラと協力会社の著作権法、各種条約及びその他の法律で保護されています。私的使用その他法律によって明示的に認められる範囲を超えて、これらの情報を使用（複製、送信、頒布、保管等を含む）をすることは、事前に当社の文書による許諾がない限り、禁止します。仕様は予告なく変更されることがあります。

CE